

# Cappa a parete inox aisi 304

## MODELLO SNACK

*Snack wall extractor hood*

**Senza motore**

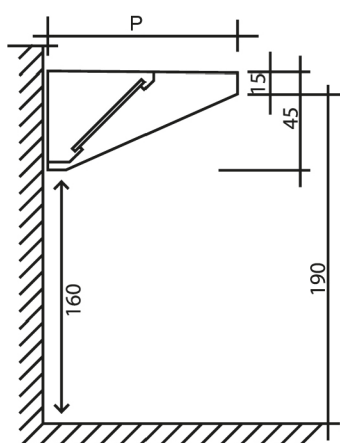
*Without engine*



CODICE	DIMENSIONI			PORTATA	FILTRI	
	P	L	H		M3/H	NUMERO
RB7-10	70	100	45	1.450	2	40X40
RB7-12	70	120	45	1.650	2	40X40
RB7-14	70	140	45	1.900	3	40X40
RB7-16	70	160	45	2.200	3	40X40
RB7-18	70	180	45	2.450	4	40X40
RB7-20	70	200	45	2.750	4	40X40
RB7-22	70	220	45	3.050	4	40X40
RB7-24	70	240	45	3.300	5	40X40
RB7-26	70	260	45	3.600	5	40X40
RB7-28	70	280	45	3.850	6	40X40
RB7-30	70	300	45	4.150	6	40X40
RB7-32	70	320	45	4.400	7	40X40
RB7-34	70	340	45	4.700	7	40X40
RB7-36	70	360	45	4.950	8	40X40
RB7-38	70	380	45	5.250	8	40X40
RB7-40	70	400	45	5.500	9	40X40
RB7-42	70	420	45	5.800	9	40X40
RB7-44	70	440	45	6.100	10	40X40

CODICE	DIMENSIONI			PORTATA	FILTRI	
	P	L	H		M3/H	NUMERO
RB9-10	90	100	45	1.600	2	40X50
RB9-12	90	120	45	1.900	2	40X50
RB9-14	90	140	45	2.250	3	40X50
RB9-16	90	160	45	2.550	3	40X50
RB9-18	90	180	45	2.900	4	40X50
RB9-20	90	200	45	3.200	4	40X50
RB9-22	90	220	45	3.550	4	40X50
RB9-24	90	240	45	3.850	5	40X50
RB9-26	90	260	45	4.200	5	40X50
RB9-28	90	280	45	4.500	6	40X50
RB9-30	90	300	45	4.800	6	40X50
RB9-32	90	320	45	5.150	7	40X50
RB9-34	90	340	45	5.500	7	40X50
RB9-36	90	360	45	5.800	8	40X50
RB9-38	90	380	45	6.150	8	40X50
RB9-40	90	400	45	6.480	9	40X50
RB9-42	90	420	45	6.800	9	40X50
RB9-44	90	440	45	7.100	10	40X50

CODICE	DIMENSIONI			PORTATA	FILTRI	
	P	L	H		M3/H	NUMERO
RB11-10	110	100	45	1.750	2	40X50
RB11-12	110	120	45	2.100	2	40X50
RB11-14	110	140	45	2.490	3	40X50
RB11-16	110	160	45	2.850	3	40X50
RB11-18	110	180	45	3.200	4	40X50
RB11-20	110	200	45	3.550	4	40X50
RB11-22	110	220	45	3.900	4	40X50
RB11-24	110	240	45	4.250	5	40X50
RB11-26	110	260	45	4.600	5	40X50
RB11-28	110	280	45	4.950	6	40X50
RB11-30	110	300	45	5.300	6	40X50
RB11-32	110	320	45	5.700	7	40X50
RB11-34	110	340	45	6.050	7	40X50
RB11-36	110	360	45	6.400	8	40X50
RB11-38	110	380	45	6.750	8	40X50
RB11-40	110	400	45	7.100	9	40X50
RB11-42	110	420	45	7.450	9	40X50
RB11-44	110	440	45	7.800	10	40X50



► POSSIBILITÀ DI PERSONALIZZAZIONE DELLE MISURE

Collarino Ø 200-350

Illuminazione per cappa 36w=L=126

Collarino a tramoggia Ø 200-350

Illuminazione per cappa 58w=L=156

Illuminazione per cappa 18w=L=68

Illuminazione con faretti a led  
170,00 ml